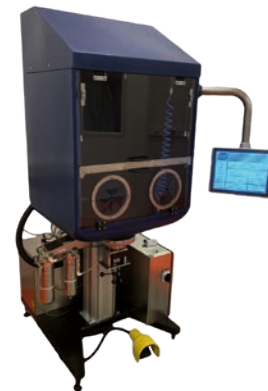




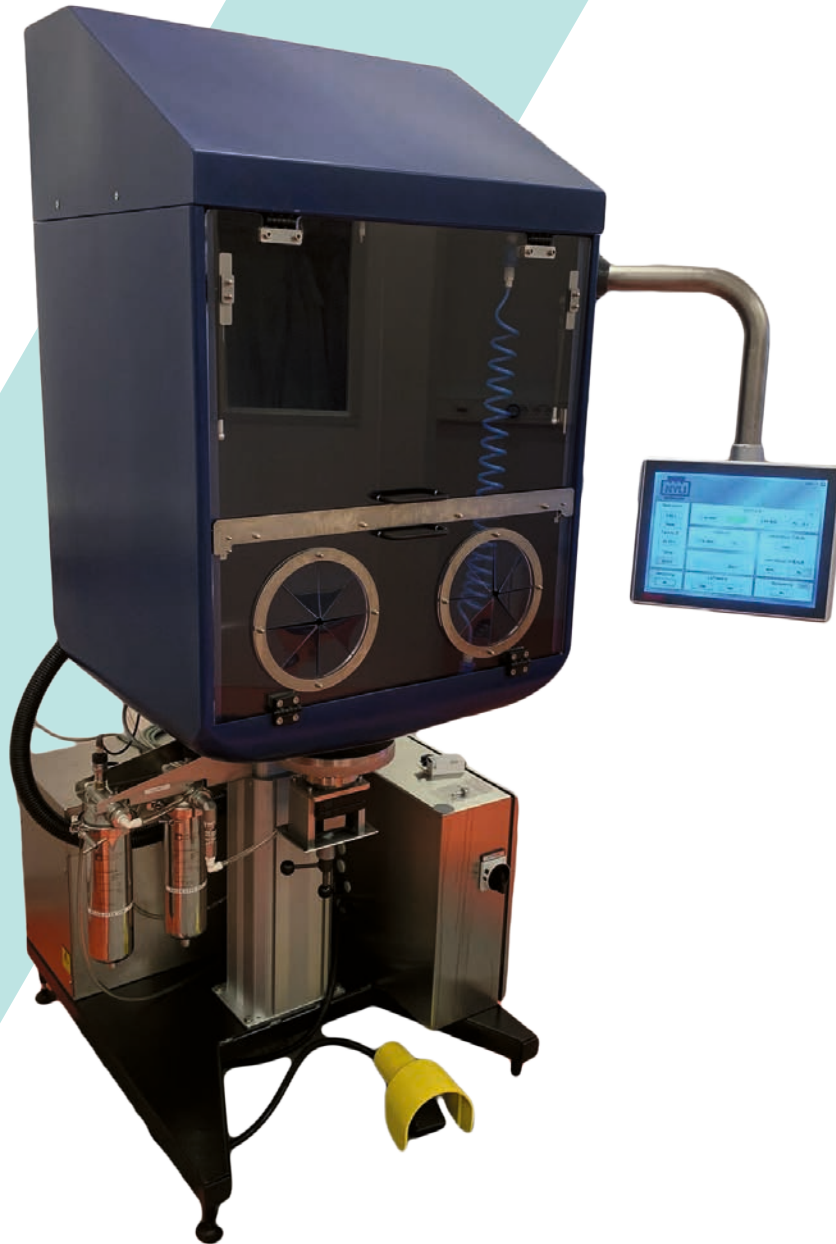
Cleanliness



CC G4

Spülvorrichtung
zur exakten
Partikelextraktion

Spezialisiert - Benutzerfreundlich - Ergonomisch

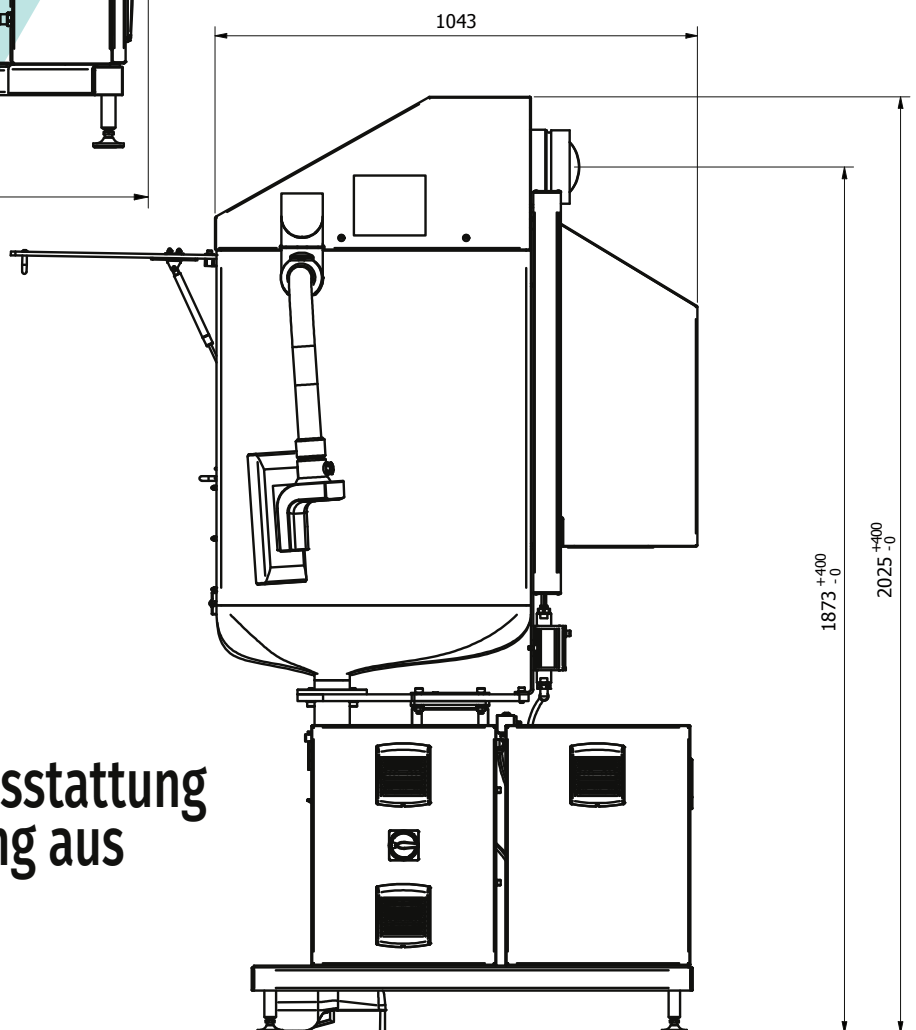
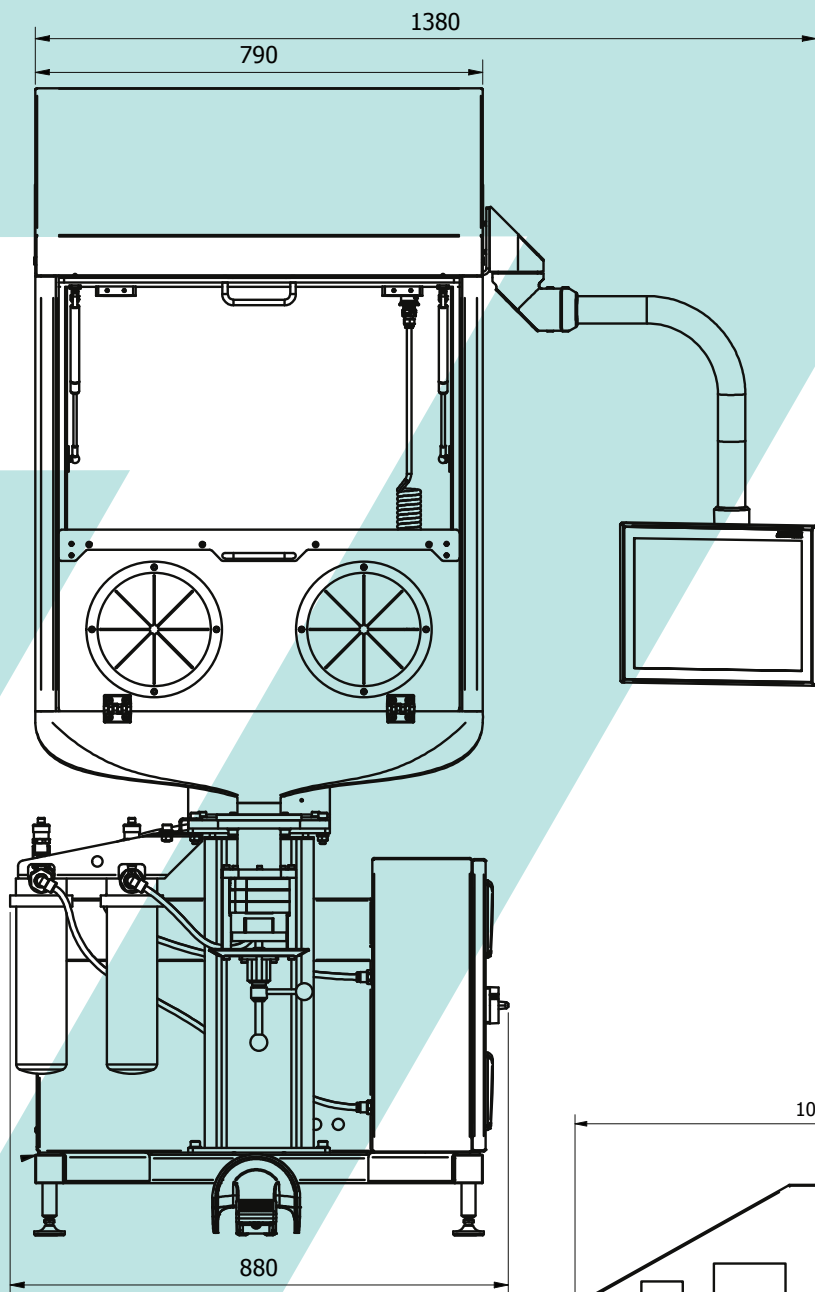


Eigenschaften:

- **Zeitersparnis**
 - Blanko-Tests
 - Partikelextraktion
- **Ergonomisch**
 - Höhenverstellbar für Bediener
 - Steuerung des Spülstroms durch den Fußschalter
- **Kaskadenfilterhalterung**
 - Aufnahme für Filter D47 und D90

Funktionen:

- Touchscreen
- Durchflussregelung in bar oder lpm
- Voreingestellte Menge an Spülflüssigkeit mit automatischem Stopp
- Erinnerung an Wartungsintervalle
- Einstellungen entweder für alkalische Chemikalien oder Entfetterlösungen



**Komplette Laborausstattung
zur Reinheitsprüfung aus
einer Hand**

Referenzen

VOLVO

Construction Equipment



Donaldson[®]
Filtration Solutions

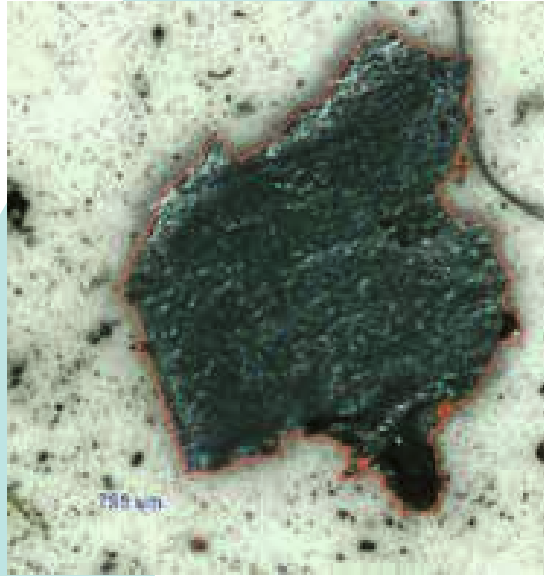
Hydra
Specma



BOSCH

rexroth

A Bosch Company



Spülvorrichtung CC-G4

Speziell entwickelter Schrank für die Partikelextraktion von industriellen Komponenten gemäß ISO16232, ISO4406/4407, VDA19.1 und kundenspezifischen Normen.

Entwickelt mit 50 Jahren Erfahrung in der Messtechnik und mehr als 20 Jahren Erfahrung im Bereich der technischen Sauberkeit.

Warum NYLI wählen?

- Design, Entwicklung, Montage und Qualitätskontrolle alles in unseren Einrichtungen in Schweden hergestellt
- Installation, Service, Schulung und Unterstützung durch spezialisierte, von NYLI ausgebildete Technikern
- NYLI verfügt über ein akkreditiertes Labor für Partikeltests, das täglich mit den Reinheitsspezifikationen der Kunden in unseren eigenen Systemen arbeitet
- CE- und RoHS-kompatibel



Service & Vertrieb Deutschland:



Öchsner Messtechnik GmbH
Schulzengasse 17
Warenlager: Am Straßacker 2
97291 Thüngersheim
Tel. +49 9364 817605-0
info@oemt.de • www.oemt.de

präzise • zuverlässig • individuell